

MOSTRADORES

by JGORBE

La recepción es la primera estancia que sus clientes ven de su empresa, por ello hemos dotado a nuestros mostradores un aire de modernidad, sin olvidar un abanico de posibilidades para poder combinar cualquier forma que necesite.



ENCIMERA MOSTRADOR

Fabricadas por un panel de partículas aglomeradas de 19 mm, y revestido por ambos lados con panel decorativo impregnado en resinas melamínicas. Cantos de PVC de 2 mm de espesor y aristas redondeadas con radio 2 mm.

LATERAL

Fabricadas por un panel de particular aglomeradas de 19 mm, y revestido por ambos lados con panel decorativo impregnado en resinas melamínicas. Cantos de PVC de 2 mm de espesor y aristas redondeadas con radio 2 mm.

TRASERA

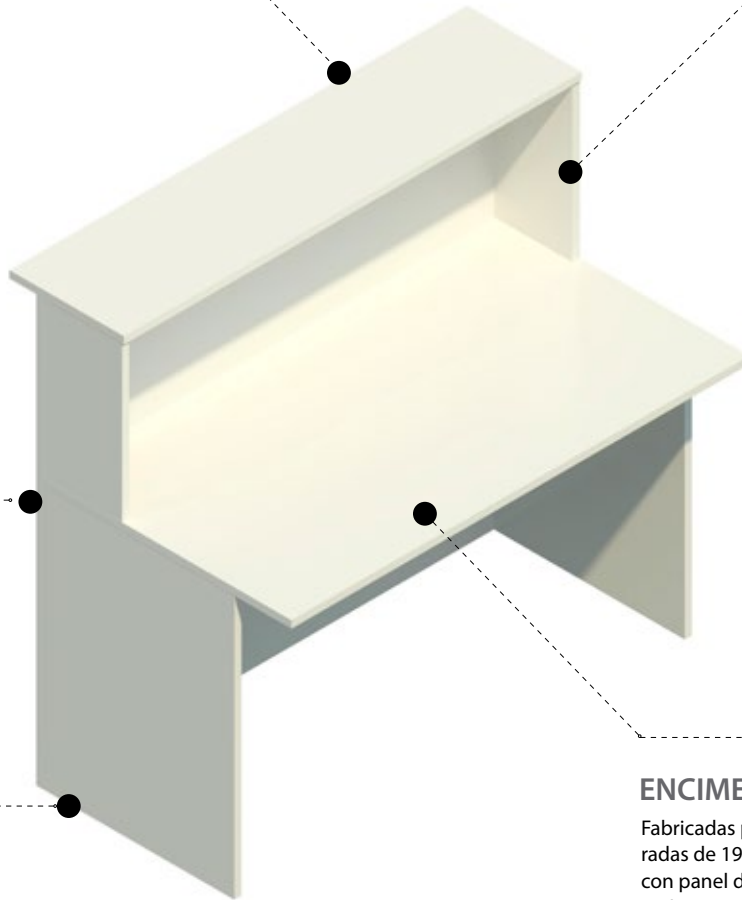
Fabricadas por un panel de particular aglomeradas de 19 mm revestido por ambos lados con panel decorativo impregnado en resinas melamínicas. Cantos de PVC de 1 mm de espesor y aristas redondeadas con radio 1 mm.

NIVELADORES

Disponibles en la base y se pueden regular hasta 1 cm.

ENCIMERA

Fabricadas por un panel de particular aglomeradas de 19 mm, y revestido por ambos lados con panel decorativo impregnado en resinas melamínicas. Cantos de PVC de 2 mm de espesor y aristas redondeadas con radio 2 mm.



ENCIMERA MOSTRADOR

Fabricadas por un panel de partículas aglomeradas de 19 mm y revestido por ambos lados con panel decorativo impregnado en resinas melamínicas. Cantos de PVC de 1 mm de espesor y aristas redondeadas con radio 1 mm.

LATERAL

Fabricadas por un panel de partículas aglomeradas de 19 mm y revestido por ambos lados con panel decorativo impregnado en resinas melamínicas. Cantos de PVC de 1 mm de espesor y aristas redondeadas con radio 1 mm.

TRASERA

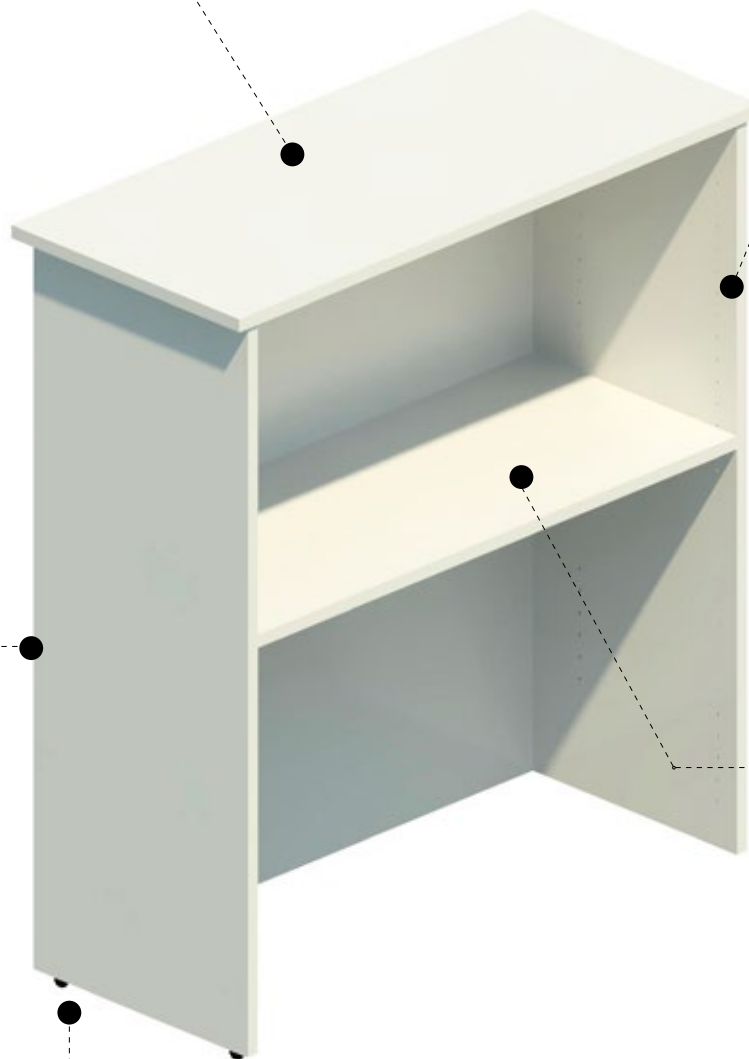
Fabricadas por un panel de partículas aglomeradas de 19 mm y revestido por ambos lados con panel decorativo impregnado en resinas melamínicas. Cantos de PVC de 1 mm de espesor y aristas redondeadas con radio 1 mm.

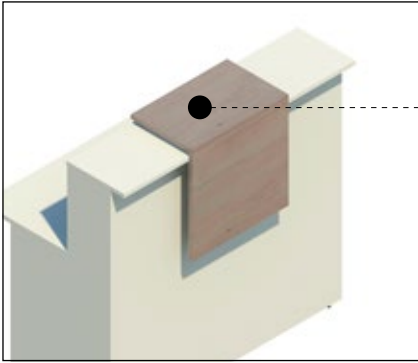
ESTANTE

Fabricadas por un panel de partículas aglomeradas de 19 mm, y revestido por ambos lados con panel decorativo impregnado en resinas melamínicas. Cantos de PVC de 1 mm de espesor y aristas redondeadas con radio 1 mm.

NIVELADORES

Disponibles en la base y se pueden regular hasta 1 cm.





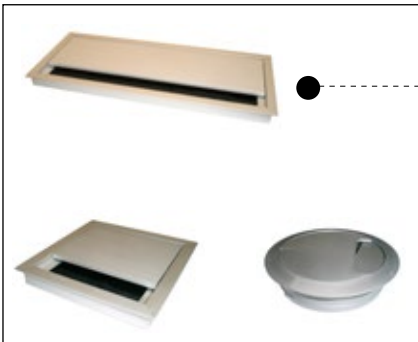
● **SOBRE MOSTRADOR DECORATIVO**

Fabricadas por un panel de particular aglomeradas de 19 mm y revestido por ambos lados con panel decorativo impregnado en resinas melamínicas. Cantos de PVC de 2 mm de espesor y aristas redondeadas con radio 2 mm.



● **SISTEMA DE ELECTRIFICACIÓN** **Pasacable horizontal**

Disponible en kit que permite pasar los cables por debajo de la encimera a través de piezas de plástico.



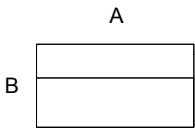
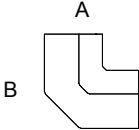
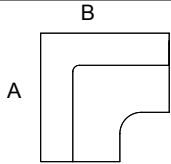
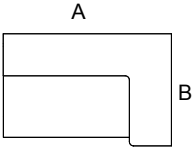
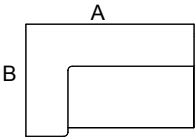
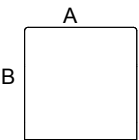
● **PASACABLES SOBRE MESA**

Gran variedad de pasacables.

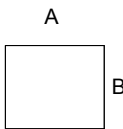
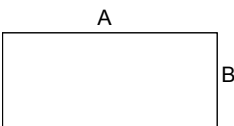
ACABADOS MELAMINA



DIMENSIONES Basic

	Mostrador recto	A x B x h	1800x740x1150 1600x740x1150 1400x740x1150 1200x740x1150 1000x740x1150
	Mostrador exterior	A x B x h	1200x1200x1150
	Mostrador interior	A x B x h	1200x1200x1150
	Mostrador terminación derecha	A x B x h	1200x800x1150
	Mostrador terminación izquierda	A x B x h	1200x800x1150
	Mostrador movilidad reducida	A x B x h	1000x1000x720

DIMENSIONES Stand Up

	Mostrador recto estrecho	A x B x h	505x425x1095
	Mostrador recto	A x B x h	970x425x1095

Todos los datos descritos a continuación están confirmados mediante ensayos realizados por A.I.D.I.M.A, que garantizan tanto los componentes que forman el mueble, como el mueble ya ensamblado, mediante el sello de calidad que nos han otorgado. La muestra ensayada cumple las especificaciones contempladas en la norma UNE 11023/1 y UNE 11022/1

**CARACTERÍSTICAS FÍSICO-MECÁNICAS DEL
TABLERO DE PARTÍCULAS DE 19 mm DE ESPESOR**

ENSAYOS REALIZADOS	MET.ENSAYO	RESULTADO
Peso Específico (kg/m ³)	EN 323	659
Contenido en Humedad (%)	EN 322	8,2
Resistencia Flexión (N/mm ²)	EN 310	Direc.//: 19,1 Direc. : 15,9
Módulo de elasticidad (N/mm ²)	EN 310	Direc.//: 3.180 Direc. : 2.790
Tracción perpendicular (N/mm ²)	EN 319	0,59
Tracción superficial (N/mm ²)	EN 311	1,83
Absorción superficial (mm) 1 gota de tolueno	EN 382	189
Absorción de agua e hinchazón en grosor (2 horas)	EN 317	
Absorción mas (%)		50
Hinchazón espesor (%)		6,2
Emisión de formaldehído Mg HCOH/h.M2	EN 717	8,1

**CARACTERÍSTICAS FÍSICO-MECÁNICAS DEL
RECUBRIMIENTO MELAMÍNICO**

ENSAYOS REALIZADOS	MET.ENSAYO	RESULTADO
Brillo especular (%)	UNE 11 019/1	
20°		2,0
60°		8,9
85°		9,4
Color	I	
Luminosidad (l)	ISO 7724/2	57,5
A		+ 16,2
B		+ 23,3
Calidad de las superficies		
Resistencia al manchado	DIN 68 861	1A
	EN 483/2 (valoración)	productos de limpieza 5
Resistencia a la abrasión	DIN 68 861	2 D
	EN 483/2 (no ciclos)	100
Resistencia al rayado	DIN 68 861	4 A
Resistencia a las quemaduras por cigarrillo	DIN 68 861	6 D
Resistencia al calor seco	DIN 68 861	7 A
	EN 483/2 (valoración)	5
Resistencia al calor húmedo	DIN 68 861	8 A
Resistencia al impacto	EN 483/2	Altura (cm): 110 Huella (mm): 10 Sin aparición en grieta

RECOMENDACIONES DE USO

BAJO UN USO DE OFICINA Y MEDIA 8 HORAS DIARIAS, SSE ESTIMA LA DURABILIDAD DEL

PRODUCTO EN 15 AÑOS, AUNQUE PUEDE SER MAS.

RECOMENDACIONES DE MANTENIMIENTO Y LIMPIEZA

DIARIAMENTE

- Usar una bayeta bien limpia con jabon PH neutro. Secar inmediatamente con un paño seco.
- NUNCA usar otro tipo de agentes limpiadores como puedan ser Limpiacristales , desengrasantes , disolventes abrasivos , aguarrás , sulfumán o productos que contengan ceras y aceites tipo "pronto" o "centella".

INICIAL / ANUAL

- Para limpiar cualquier superficie de un mueble solamente se debe usar agua con amoniaco al 2-3% , usando una bayeta bien limpia , que no suelte partes de la propia bayeta o hilos y que no se use o se haya usado anteriormente con ningún otro producto , siendo las bayetas de microfibra las mejores para este cometido.

FIN DE VIDA

Una persona que tenga que deshacerse de la mesa la entregará a un Punto Limpio. Se asume que la parte de aluminio, madera y cartón puede ser reciclada y, el resto es tratado

ARMARIOS

by JGORBE

Gran combinación de archivadores.
Laterales y techo de 19 mm.
Trasera exterior de 19 mm y
estantes de 25mm.
Todos ellos para la series de melamina.



TECHO

Fabricados por un panel de particular aglomeradas de 19 mm, y revestido por ambos lados con panel decorativo impregnado en resinas melamínicas. Cantos de PVC de 2 mm de espesor y aristas redondeadas con radio 2 mm.

LATERAL

Fabricados por un panel de particular aglomeradas de 19 mm, y revestido por ambos lados con panel decorativo impregnado en resinas melamínicas. Cantos de PVC de 2 mm de espesor y aristas redondeadas con radio 2 mm.

ESTANTE

Fabricados por un panel de particular aglomeradas de 25 mm, y revestido por ambos lados con panel decorativo impregnado en resinas melamínicas. Cantos de PVC de 2 mm de espesor y aristas redondeadas con radio 2 mm.

TRASERA

Trasera exterior fabricadas por un panel de particular aglomeradas de 19 mm de grosor, y revestida por ambos lados con panel decorativo impregnado en resinas melamínicas. Cantos de PVC de 1 mm de espesor y aristas redondeadas con radio 1 mm.

PUERTAS MELAMINA

Se realizan con panel de partículas aglomeradas y está revestida por ambos lados con papel decorativo impregnado en resinas melamínicas en 19 mm de grosor. Canteado con PVC de 1 mm de espesor y radio 1 mm.

Llevan cerradura incorporada de serie.

Las cerraduras son metálicas con tratamiento anti-corrosivo de fácil montaje.

Las bisagras de unión a la estructura son metálicas con tratamiento anti-corrosivo (UNE EN 1670 e ISO 9227 UNI), de fácil montaje y con regulación en 3 dimensiones (altura, fondo e inclinación) que permiten ajustar las puertas fácilmente. Son de apertura 105° y cumplen las normas DIN 68.857 (DIN EN 1153).

NIVELADORES

Disponibles en la base y se pueden regular hasta 1 cm.



TECHO

Fabricados por un panel de particular aglomeradas de 19 mm de grosor, y revestidos por ambos lados con panel decorativo impregnado en resinas melamínicas. Cantos de PVC de 2 mm de espesor y aristas redondeadas con radio 2 mm.

LATERAL

Fabricados por un panel de particular aglomeradas de 19 mm de grosor, y revestido por ambos lados con panel decorativo impregnado en resinas melamínicas. Cantos de PVC de 2 mm de espesor y aristas redondeadas con radio 2 mm.

ESTANTE

Fabricados por un panel de particular aglomeradas de 25 mm de grosor, y revestidos por ambos lados con panel decorativo impregnado en resinas melamínicas. Cantos de PVC de 2 mm de espesor y aristas redondeadas con radio 2 mm.

TRASERA

Trasera exterior fabricadas por un panel de particular aglomeradas de 19 mm de grosor, y revestida por ambos lados con panel decorativo impregnado en resinas melamínicas. Cantos de PVC de 1 mm de espesor y aristas redondeadas con radio 1 mm.

PUERTAS CRISTAL

Las puertas de cristal existen en dos acabados, transparente y mate blanco con espesores de 5 mm y cantos pulidos. Las esquinas exteriores llevan los cantos redondeados R2.

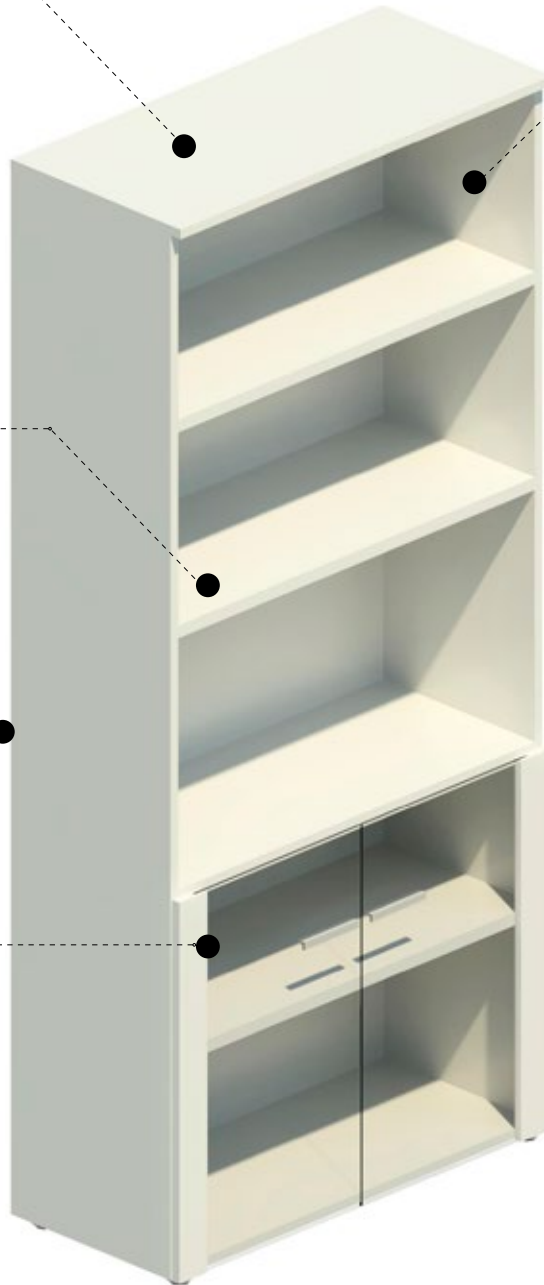
Medidas de puertas para armario bajo, mediano y mediano superior.
No llevan cerradura.

Las puertas de cristal llevan una moldura del mismo color que el resto del mueble de 8 cm de ancho, que hace de soporte para las bisagras.

Las bisagras de unión a la estructura son metálicas con tratamiento anti-corrosivo (UNE EN 1670 e ISO 9227 UNI), de fácil montaje y con regulación en 3 dimensiones (altura, fondo e inclinación) que permiten ajustar las puertas fácilmente. Son de apertura 105° y cumplen las normas DIN 68.857 (DIN EN 1153).

NIVELADORES

Disponibles en la base y se pueden regular hasta 1 cm.



TECHO

Fabricados por un panel de particular aglomeradas de 19 mm, y revestidos por ambos lados con panel decorativo impregnado en resinas melamínicas. Cantos de PVC de 2 mm de espesor y aristas redondeadas con radio 2 mm.

LATERAL

Fabricados por un panel de particular aglomeradas de 19 mm, y revestidos por ambos lados con panel decorativo impregnado en resinas melamínicas. Cantos de PVC de 2 mm de espesor y aristas redondeadas con radio 2 mm.

ESTANTE

Fabricados por un panel de particular aglomeradas de 25 mm de grosor, y revestido por ambos lados con panel decorativo impregnado en resinas melamínicas. Cantos de PVC de 2 mm de espesor y aristas redondeadas con radio 2 mm.

TRASERA

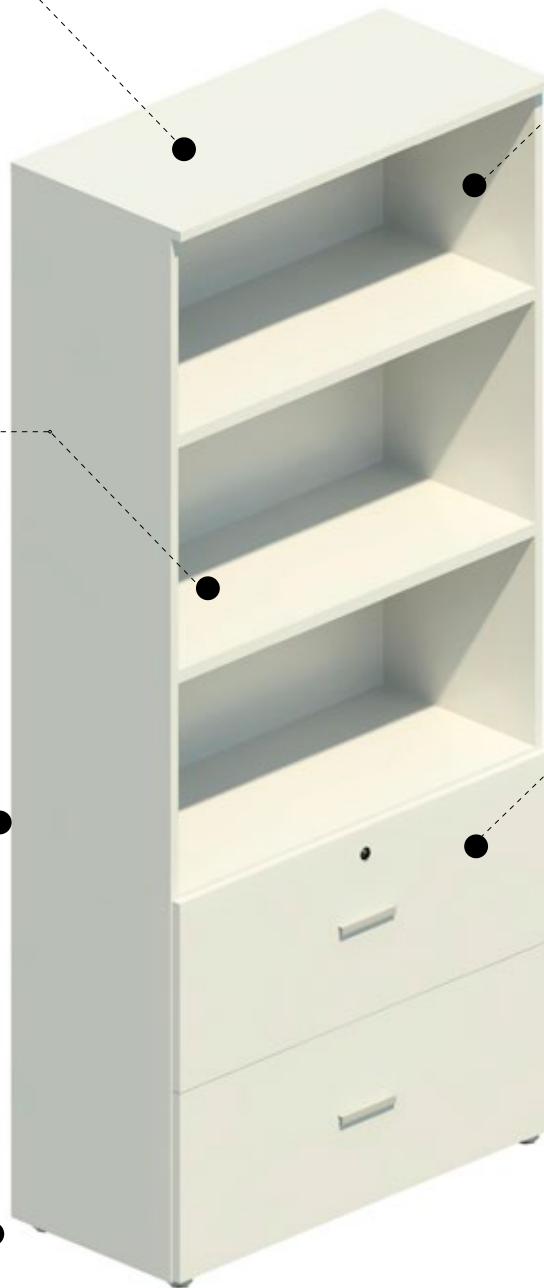
Trasera exterior fabricadas por un panel de particular aglomeradas de 19 mm, y revestida por ambos lados con panel decorativo impregnado en resinas melamínicas. Cantos de PVC de 1 mm de espesor y aristas redondeadas con radio 1 mm.

FRONTIS ARCHIVADOR

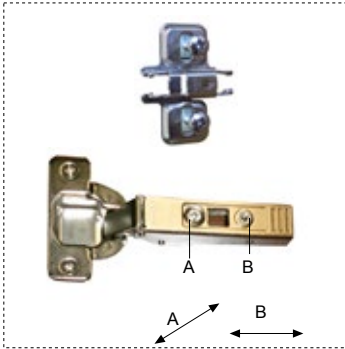
Archivadores metálicos portacarpetas con frontis de madera. Los frontis se realizan con panel de partículas aglomeradas y revestidos por ambos lados con panel decorativo impregnado en resinas melamínicas de 19 mm de grosor. Canteado con PVC de 1 mm de espesor y radio 1 mm. El frontis superior lleva incorporado un sistema de cerradura, provisto con llave abisagrada para evitar roturas+ llave de repuesto.

NIVELADORES

Disponibles en la base y se pueden regular hasta 1 cm.



El sistema kit de archivadores se compone de 2 archivadores metálicos portacarpetas, modulables para varios tipos de carpetas, gracias a los soportes metálicos incorporados. Con sistema de cierre centralizado y sistema antivuelco. Las guías metálicas son de rodillos recubiertos con material plástico para amortiguar ruidos y con freno stop control para evitar golpes debidos a cierres bruscos del archivo. LLevan incorporado barra estabilizadora dentada de antibalaneo y extracción total.



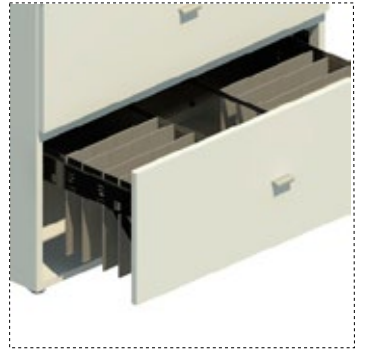
Puertas y Bisagras



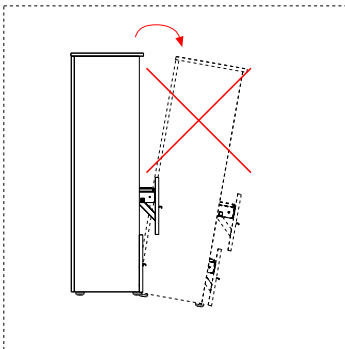
Estante melamina (25mm)
Estante metálico



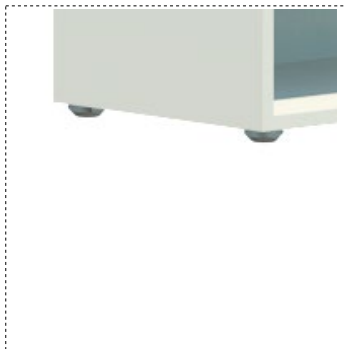
Regulación en altura
todo longitud costado



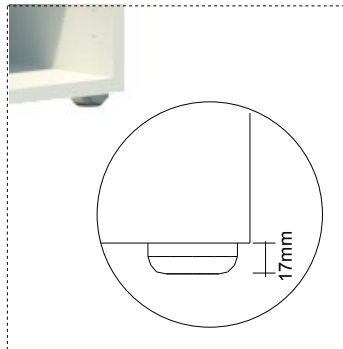
Archivo



Sistema antivuelco



Pies antihumedad



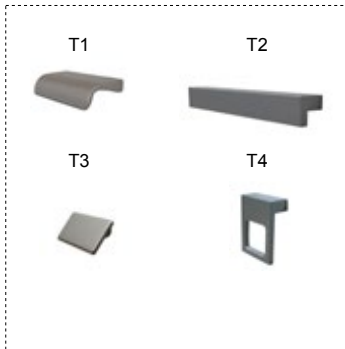
Niveladores



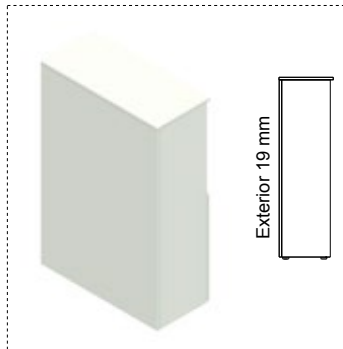
Regulación Interior



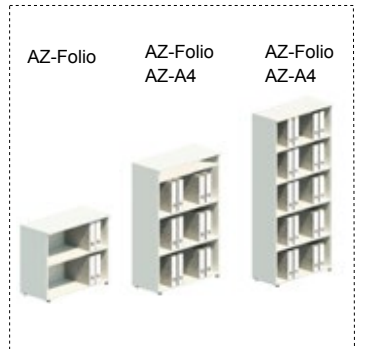
Cerradura de sobreponer
con extracción de bombillo



Tiradores de aluminio



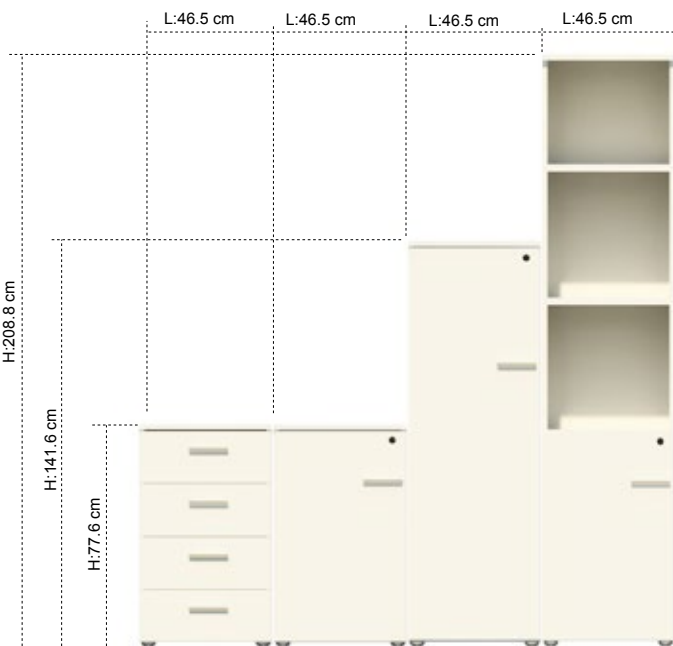
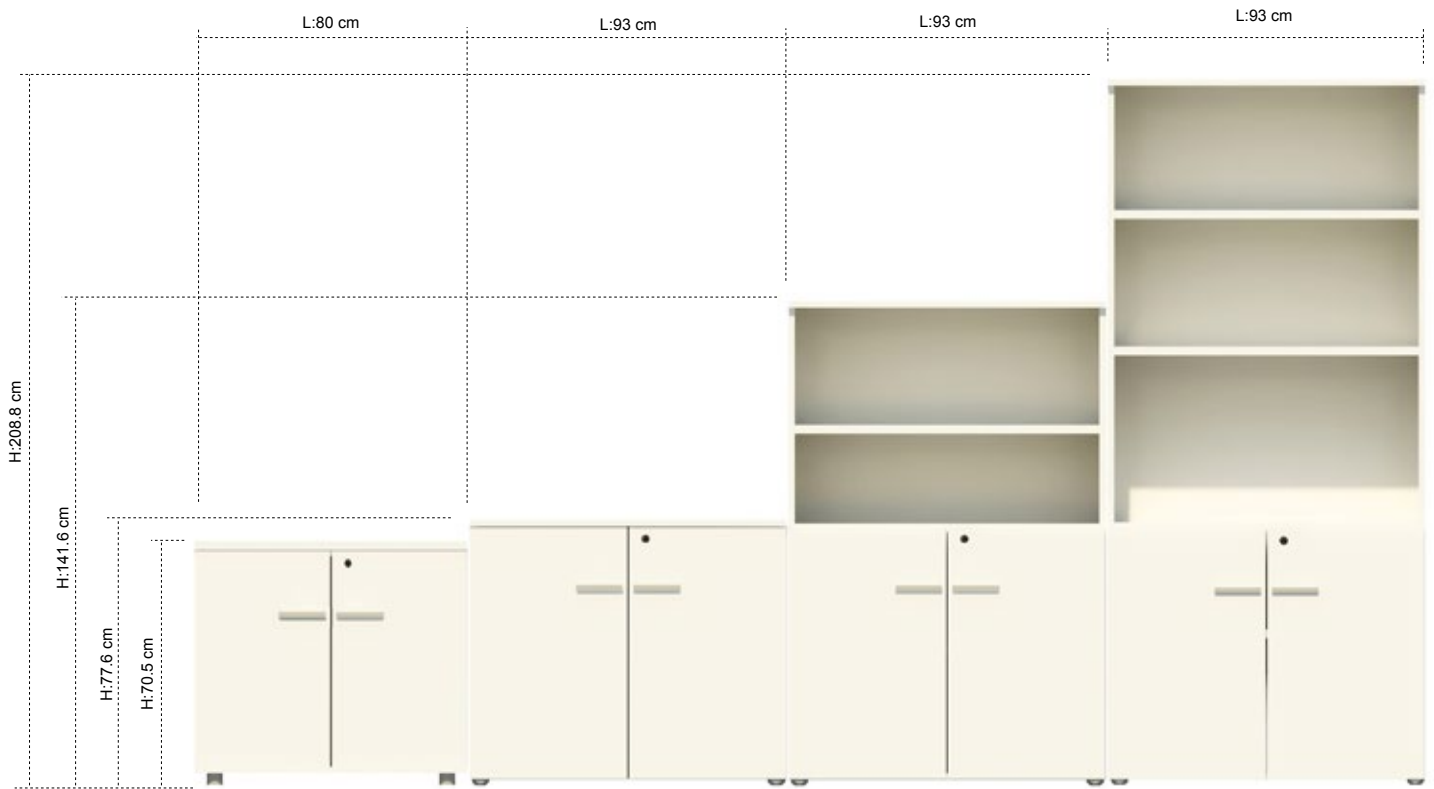
Armario trasera vista



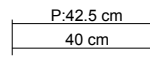
Archivadores AZ

Armarios Modulares

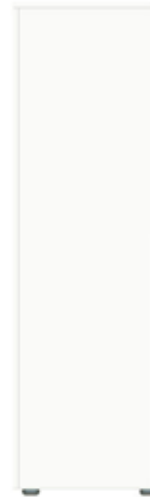
Vista frontal



Vista lateral







Trasera exterior 19mm



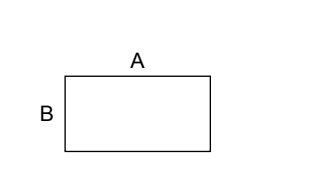
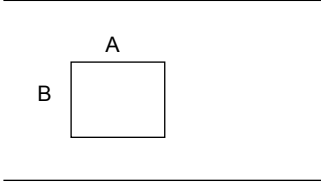
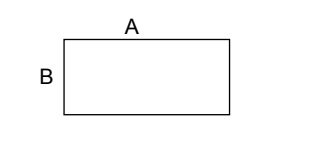
ACABADOS MELAMINA

				
BLANCO / BL	PERAL / PR	OLMO / OM	NEBRASKA / NB	GRIS CLARO / GC

TIRADORES

			
T1	T2	T3	T4

DIMENSIONES

	Armario altura mesa	A x B x h	800x425x705
	Armario 1 puerta	A x B x h	465x425x 776 465x425x1416 465x425x2088
	Armario 2 puertas	A x B x h	930x425x 776 930x425x1416 930x425x2088

Todos los datos descritos a continuación están confirmados mediante ensayos realizados por A.I.D.I.M.A, que garantizan tanto los componentes que forman el mueble, como el mueble ya ensamblado, mediante el sello de calidad que nos han otorgado. La muestra ensayada cumple las especificaciones contempladas en la norma UNE 11023/1 y UNE 11022/1

**CARACTERÍSTICAS FÍSICO-MECÁNICAS DEL
TABLERO DE PARTÍCULAS DE 19 mm DE ESPESOR**

ENSAYOS REALIZADOS	MET.ENSAYO	RESULTADO
Peso Específico (kg/m ³)	EN 323	659
Contenido en Humedad (%)	EN 322	8,2
Resistencia Flexión (N/mm ²)	EN 310	Direc.//: 19,1 Direc. : 15,9
Módulo de elasticidad (N/mm ²)	EN 310	Direc.//: 3.180 Direc. : 2.790
Tracción perpendicular (N/mm ²)	EN 319	0,59
Tracción superficial (N/mm ²)	EN 311	1,83
Absorción superficial (mm) 1 gota de tolueno	EN 382	189
Absorción de agua e hinchazón en grosor (2 horas)	EN 317	
Absorción mas (%)		50
Hinchazón espesor (%)		6,2
Emisión de formaldehído Mg HCOH/h.M2	EN 717	8,1

**CARACTERÍSTICAS FÍSICO-MECÁNICAS DEL
RECUBRIMIENTO MELAMÍNICO**

ENSAYOS REALIZADOS	MET.ENSAYO	RESULTADO
Brillo especular (%)	UNE 11 019/1	
20°		2,0
60°		8,9
85°		9,4
Color	I	
Luminosidad (l)	ISO 7724/2	57,5
A		+ 16,2
B		+ 23,3
Calidad de las superficies		
Resistencia al manchado	DIN 68 861	1A
	EN 483/2 (valoración)	productos de limpieza 5
Resistencia a la abrasión	DIN 68 861	2 D
	EN 483/2 (no ciclos)	100
Resistencia al rayado	DIN 68 861	4 A
Resistencia a las quemaduras por cigarrillo	DIN 68 861	6 D
Resistencia al calor seco	DIN 68 861	7 A
	EN 483/2 (valoración)	5
Resistencia al calor húmedo	DIN 68 861	8 A
Resistencia al impacto	EN 483/2	Altura (cm): 110 Huella (mm): 10 Sin aparición en grieta

RECOMENDACIONES DE USO

BAJO UN USO DE OFICINA Y MEDIA 8 HORAS DIARIAS, SSE ESTIMA LA DURABILIDAD DEL

PRODUCTO EN 15 AÑOS, AUNQUE PUEDE SER MAS.

RECOMENDACIONES DE MANTENIMIENTO Y LIMPIEZA

DIARIAMENTE

- Usar una bayeta bien limpia con jabon PH neutro. Secar inmediatamente con un paño seco.
- NUNCA usar otro tipo de agentes limpiadores como puedan ser Limpiacristales , desengrasantes , disolventes abrasivos , aguarrás , sulfumán o productos que contengan ceras y aceites tipo "pronto" o "centella".

INICIAL / ANUAL

- Para limpiar cualquier superficie de un mueble solamente se debe usar agua con amoniaco al 2-3% , usando una bayeta bien limpia , que no suelte partes de la propia bayeta o hilos y que no se use o se haya usado anteriormente con ningún otro producto , siendo las bayetas de microfibra las mejores para este cometido.

FIN DE VIDA

Una persona que tenga que deshacerse de la mesa la entregará a un Punto Limpio. Se asume que la parte de aluminio, madera y cartón puede ser reciclada y, el resto es tratado